

CASCOS

PROFESSIONNELS DE L'ÉLEVATION

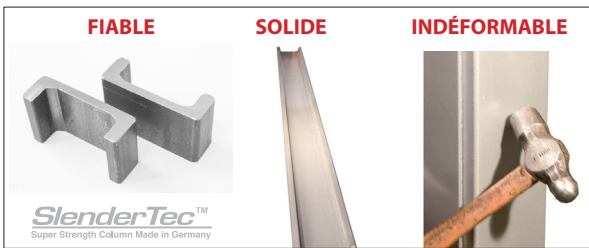


2 PONT ÉLÉVATEUR À COLONNES

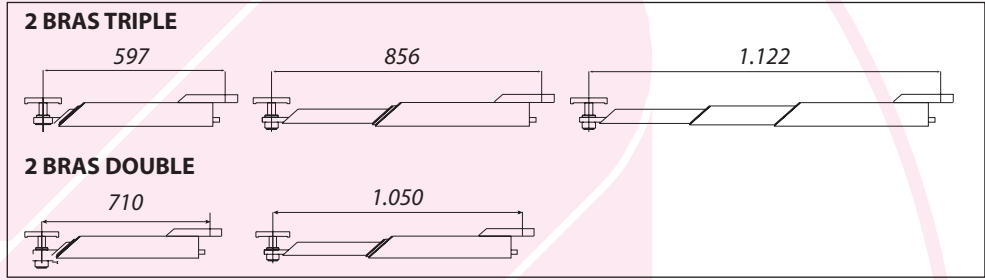
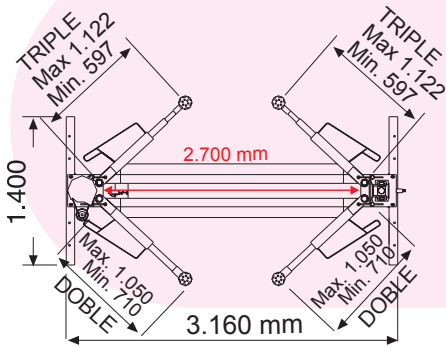
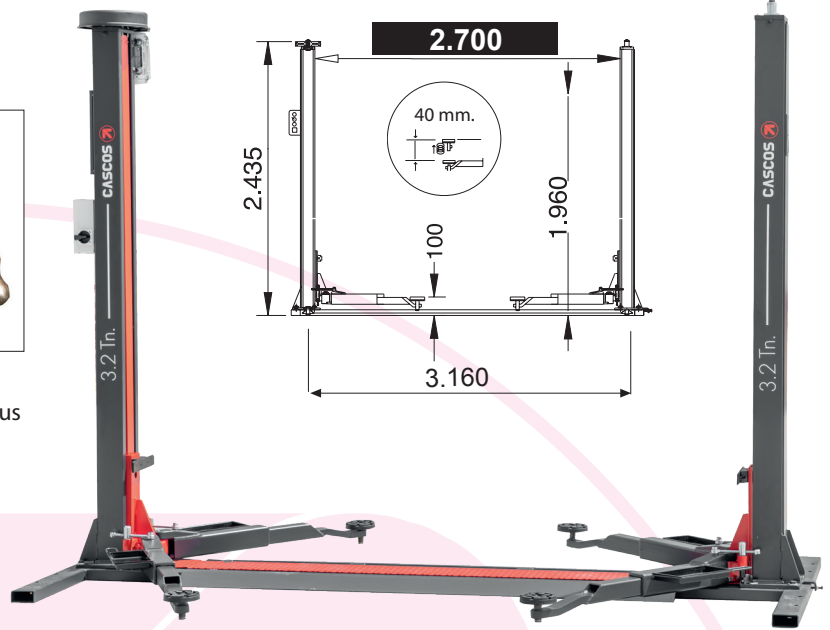


C3.2 Confort

Réf.				
13120C	3.200 Kg.	590 Kg.	400/230V - 3.7kW	45"



Nos profilés Spéciaux **SlenderTec™** nous permettent de fabriquer des colonnes très résistantes et moins volumineuses.



Réversibilité

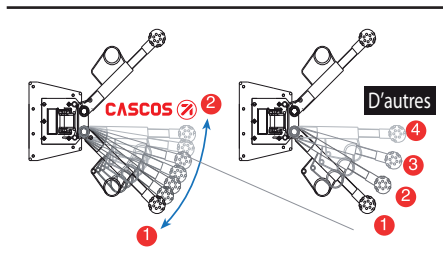


2006/42/CE & EN - 1493:2011
European Directives & Approved Standards

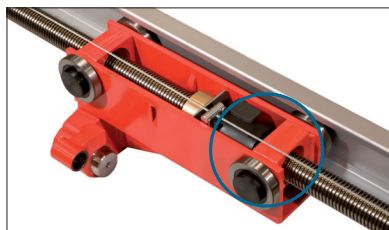


✓ Détails exclusifs

Notre système de sécurité de bras, par tiges filetées, offre plus de **possibilités d'ouverture** pour le **positionnement** sous le véhicule.

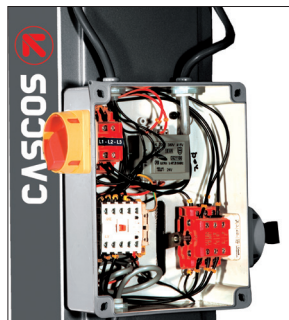
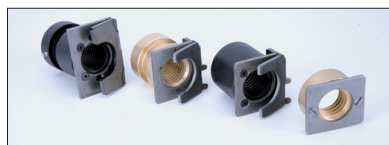


Roulements guides en **acier de haute qualité, moins d'usure** et meilleur **guidage qu'avec les patins nylons.**



Vis laminée de 45 mm de diamètre avec des écrous de haute qualité spécialement dessinés, qui:

- Offrent **moins de frottement.**
- **Assurent une plus grande durabilité.**



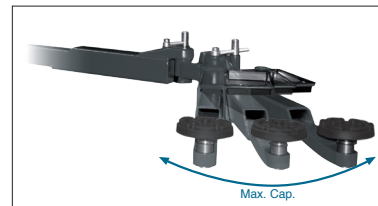
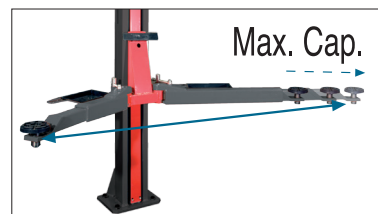
Fiabilité maximale électrique et mécanique.



Transmission par chaîne **intégrée dans le châssis.**

Charge maximale HOMOLOGUEE

Dans n'importe quelle position



Les éleveurs **CASCO** supportent la **charge maximale indépendamment de:**

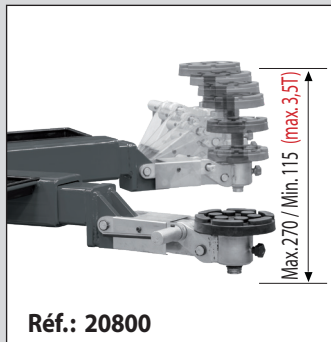
- **La répartition de la charge du véhicule (réversibilité).**
- **L'angle d'ouverture ou de déploiement des bras.**

- Plateaux "range outils".
- Protections de portes par tampons caoutchouc.
- Rideau métallique de protection de la vis.

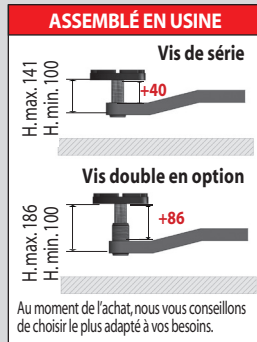


Accessoires

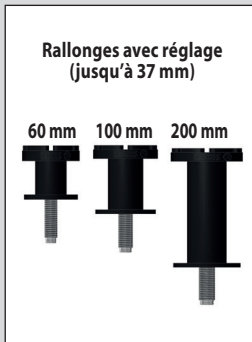
Cales adaptables



Vis double



Supports



Porte-outils magnétique



Connecteur d'air magnétique

