

CASCOS

PROFESIONALES DE LA ELEVACIÓN

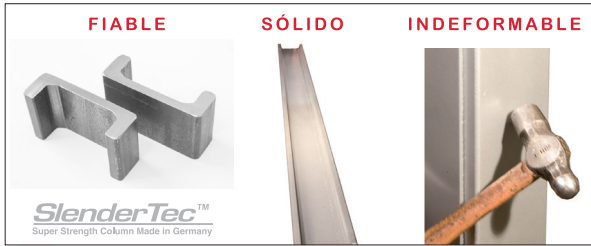


2 ELEVADOR COLUMNAS

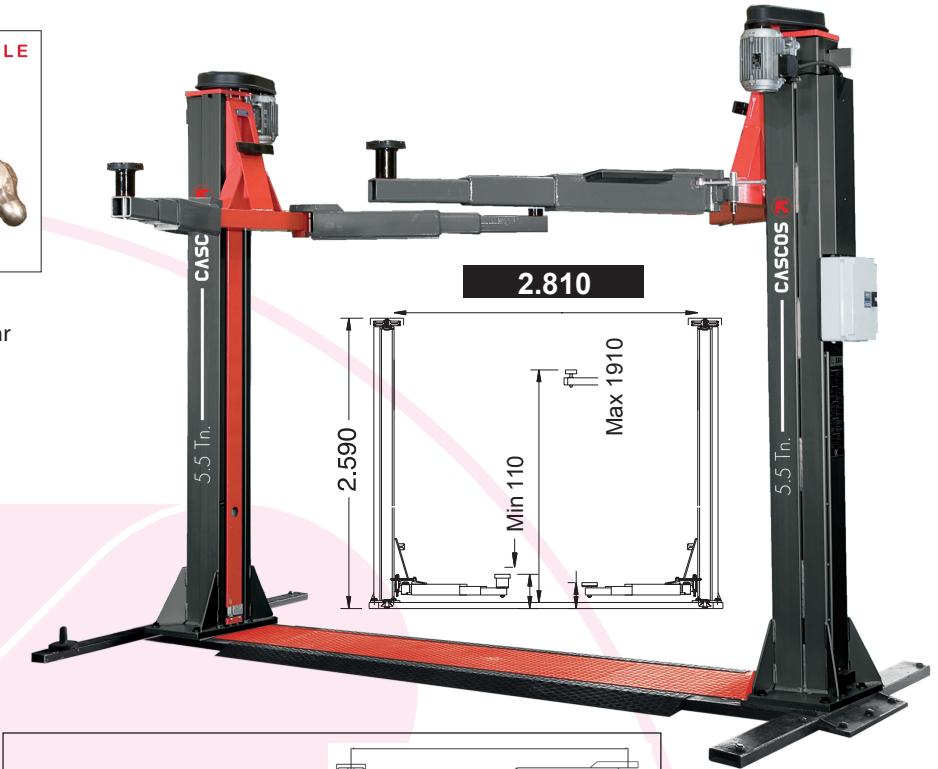
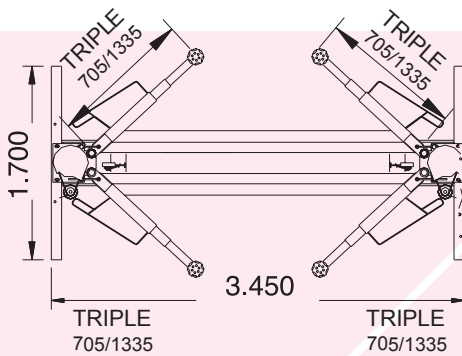
C5.5



Ref.				
13998	5.500 Kg.	1.250 Kg.	400/230V - 3+3kW	40"



El perfil **SlenderTec™** Super Strength Column Made in Germany permite fabricar **columnas** extremadamente **resistentes** y **menos voluminosas**.



Incluye calzos de serie 60-100 mm.

Max 1.335 / Min 705 **4 X**

Reversibilidad

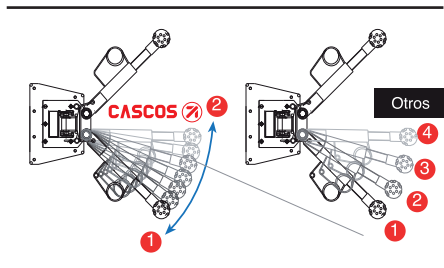


2006/42/CE & EN - 1493:2011 European Directives & Approved Standards

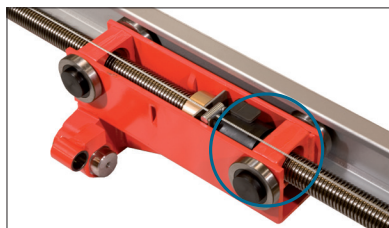


✓ Detalles exclusivos

El sistema de seguridad de brazos, con varilla roscada, permite las **mayores posibilidades de posicionamiento de brazos** bajo el vehículo, al ser de movimiento continuo.

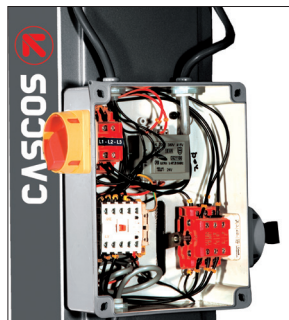
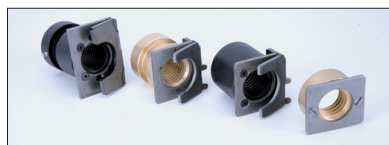


Carros provistos de **rodamientos de acero de alta calidad**. Sistema con **mucho menor desgaste** que los que deslizan mediante pastillas de Nylon.



Husillo laminado de 45 mm de diámetro, con tuercas de alta calidad especialmente diseñadas que aseguran:

- Menor desgaste.
- Mayor duración.



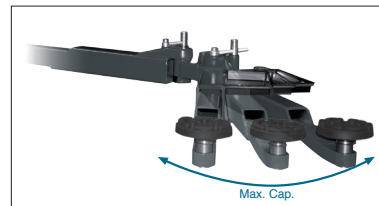
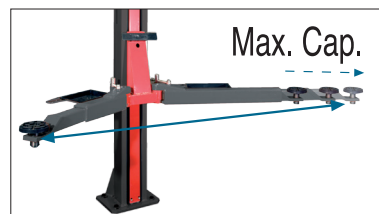
Máxima fiabilidad, mecánica y eléctrica.



Cadena de transmisión integrada en la base

Carga máxima HOMOLOGADA

¡En cualquier posición!



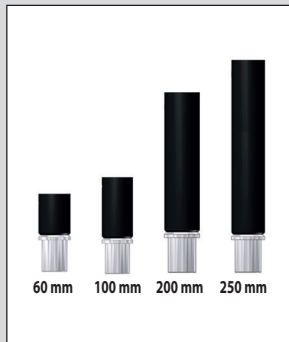
Los elevadores **CASCOS** a diferencia de otras alternativas en el mercado, soportan la **carga máxima independientemente de:**

- El reparto de la carga del vehículo (reversible).
- El ángulo y/o desplazamiento de los brazos.

- Bandejas para herramientas.
- Protección de puertas.
- Tapa cubre husillos.

Accesorios

Calzos rápidos



Soporte magnético para calzos



Soporte magnético para herramientas



Ref.: 26141

Enchufe integrado (fábrica)



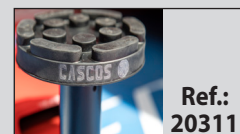
Ref.: 22163

Kit magnético de aire



Ref.: 26177

Recambio original



Ref.: 20311