

CASCOS

PROFESIONALES DE LA ELEVACIÓN



2 ELEVADOR COLUMNAS

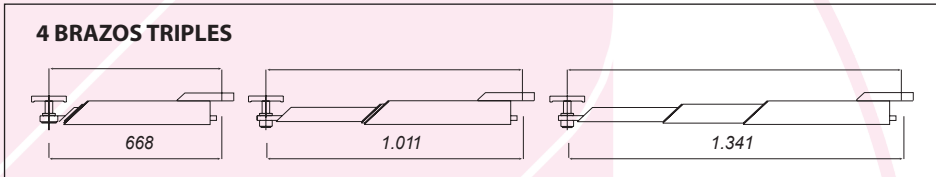
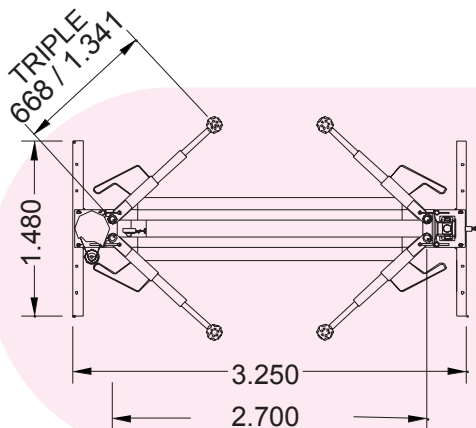
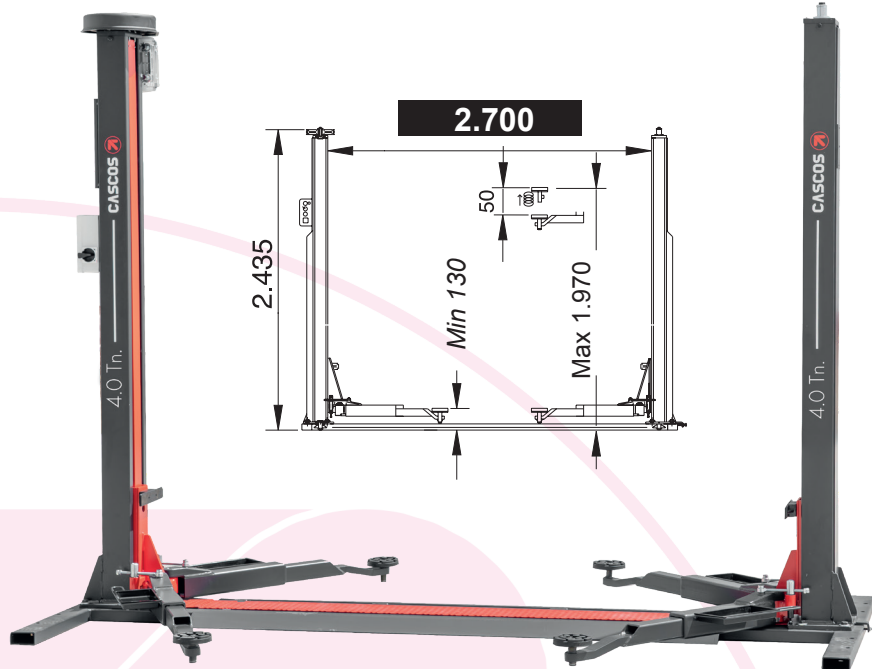
C4



Ref.				
13194	4.000 Kg.	800 Kg.	400/230V - 3.7kW	45"



El perfil **SlenderTec™** Super Strength Column Made in Germany permite fabricar **columnas** extremadamente **resistentes** y **menos voluminosas**.



Reversibilidad

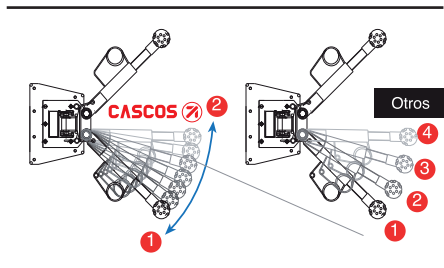


2006/42/CE & EN - 1493:2011
European Directives
& Approved Standards

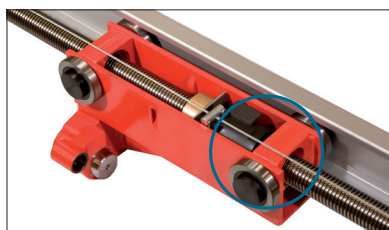


✓ Detalles exclusivos

El sistema de seguridad de brazos, con varilla roscada, permite las **mayores posibilidades de posicionamiento de brazos** bajo el vehículo, al ser de movimiento continuo.

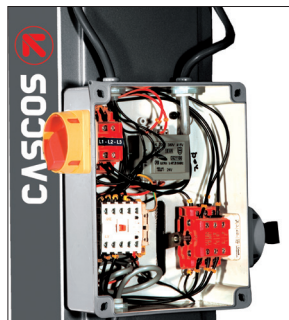
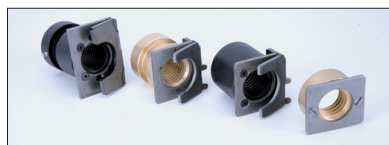


Carros provistos de **rodamientos de acero de alta calidad**. Sistema con **mucho menor desgaste** que los que deslizan mediante pastillas de Nylon.



Husillo laminado de 45 mm de diámetro, con tuercas de alta calidad especialmente diseñadas que aseguran:

- Menor desgaste.
- Mayor duración.



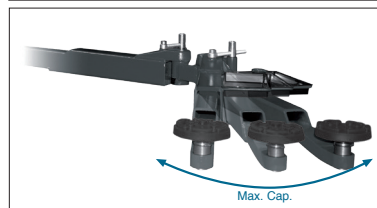
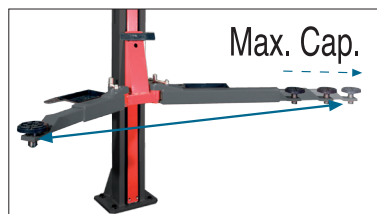
Máxima fiabilidad, mecánica y eléctrica.



Cadena de transmisión **integrada en la base**

Carga máxima HOMOLOGADA

¡En cualquier posición!



Los elevadores **CASCOS** a diferencia de otras alternativas en el mercado, soportan la **carga máxima independientemente de:**

- El reparto de la carga del vehículo (reversible).
- El ángulo y/o desplazamiento de los brazos.



- Bandejas para herramientas.
- Protección de puertas.
- Tapa cubre husillos.

Accesorios

Husillos

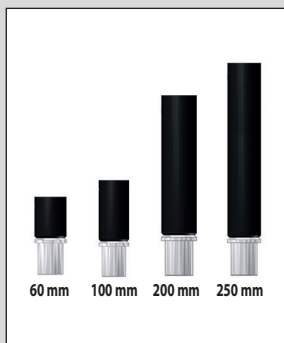
MONTADOS EN FÁBRICA

Soporte de serie
H. max. 141
H. min. 100
+40

Husillo triple opcional
H. max. 236/292
H. min. 100/131
+136

En el momento de la compra, le asesoramos para elegir el más adecuado a sus necesidades

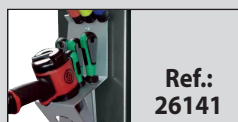
Calzos rápidos



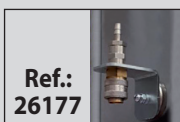
Soporte magnético para calzos



Soporte magnético para herramientas



Kit magnético de aire



Enchufe integrado (fábrica)



Recambio original

