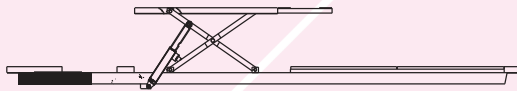
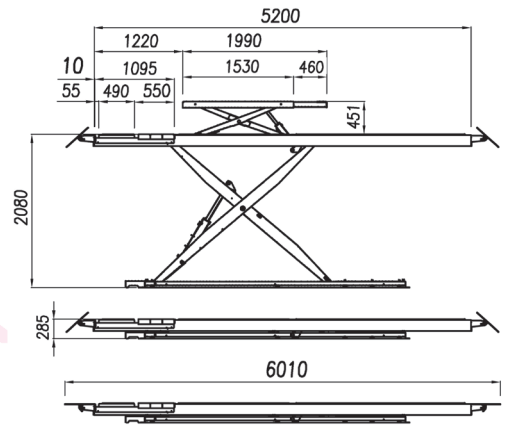


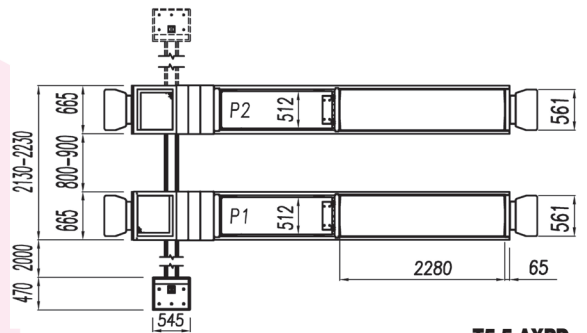


T5.5 AXPDP

Ref.	kg			
140228	5.500 Kg	3.060-3.150Kg.	3PH 400/230V- 3Kw 50Hz 1PH 230V-2,2Kw 50 Hz	3,5Tn



5200 mm x 660 mm x 285 mm



T5.5 AXPDP



Ref. 14987F
Versión
encastrada

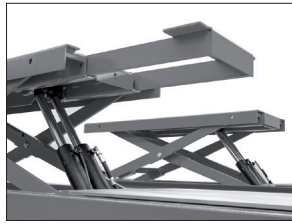


T4: Ref. 14950C
T5.5: Ref. 14950C + 14970F

Elevador sobre suelo con
rampas de superficie.



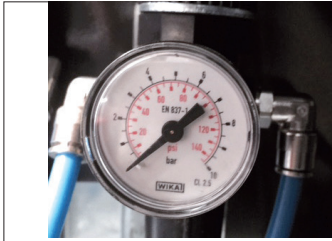
Elevador y auxiliar equipados con doble sistema hidráulico
con 4 cilindros (2 maestros + 2 esclavos). Seguridad hidráulica.



Mesa auxiliar con extensible.



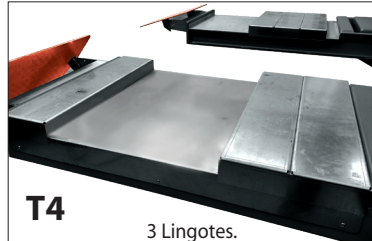
Nuevo sistema de búsqueda automática de nivel perfecto en cada diente. (A - AX - AXP).



Equipado de serie con bomba manual de bajada, regulador de la presión neumática y filtro separador de agua.



Estructura y base muy robusta de llanta maciza.



T4
3 Lingotes.

Encastre delantero equipado con lingotes de regulación móviles.



Equipado con rail-guía para gato auxiliar.



Bloqueo neumático de platos de alineación para mayor comodidad.



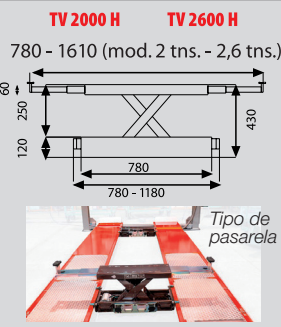
Base reforzada -150 kg.- equipada con 16 puntos de regulación.



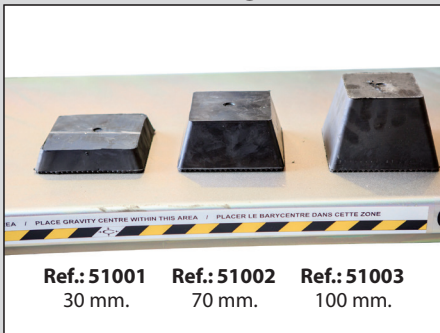
Reparabilidad garantizada por un mínimo de 10 años.
Se asegurará el suministro de piezas durante este periodo de tiempo.

Accesorios

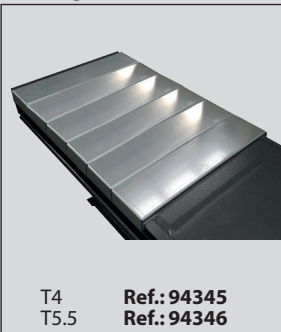
Gatos oleoneumáticos



Tacos de goma



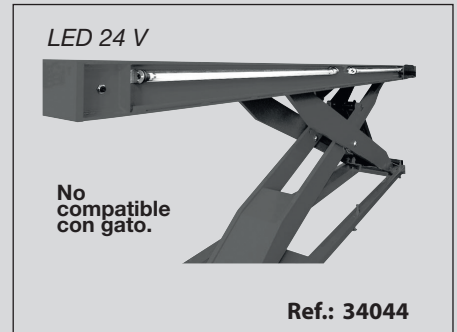
Kit Lingotes cerrar encastre



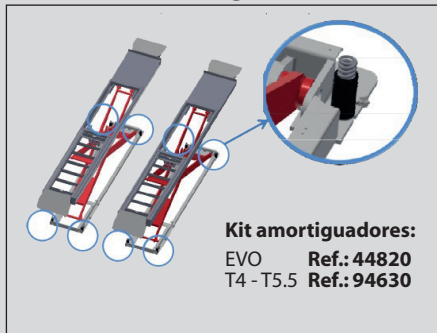
Rampas extensibles



Kit de luz



Kit amortiguadores



Kit latiguillos

