

# CASCOS

PROFESIONALES DE LA ELEVACIÓN



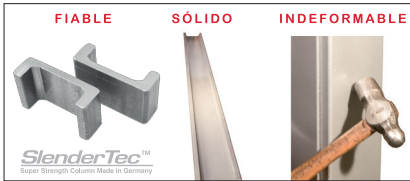
## 2 ELEVADOR COLUMNAS



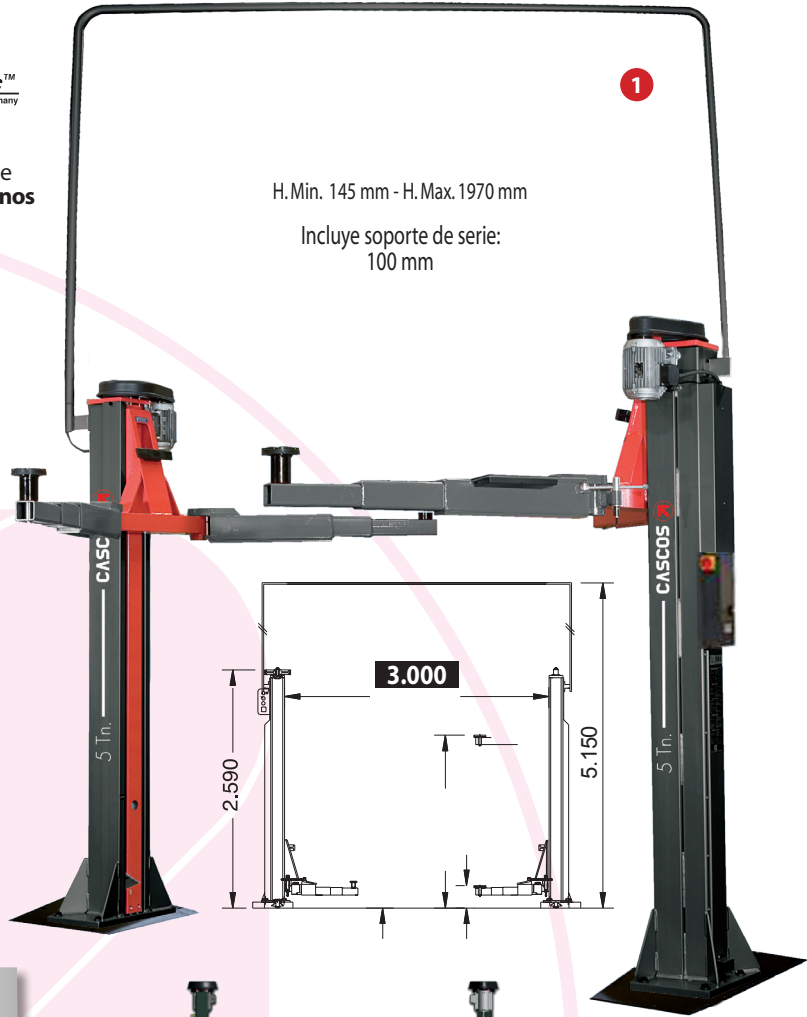
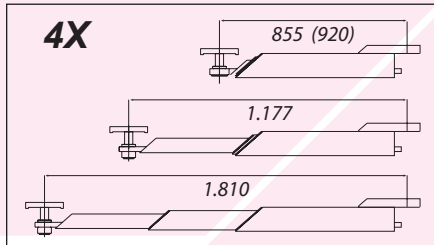
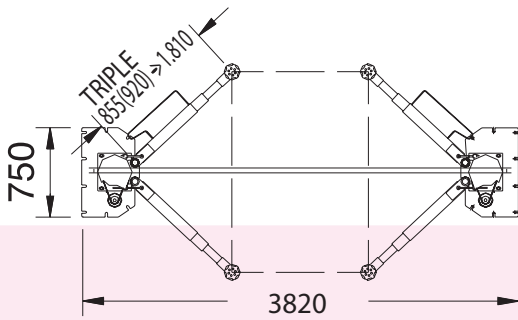
# C5S WAGON

Ref.				
13177	5.000 Kg.	1.250 Kg.	400/230V - 3+3kW	40"

Made in Germany



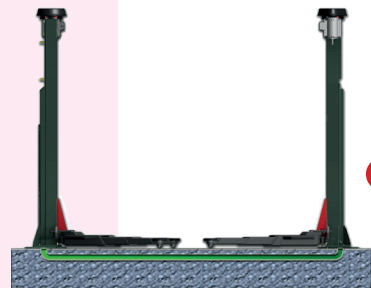
El perfil **SlenderTec™** Super Strength Column Made in Germany permite fabricar columnas extremadamente resistentes y menos voluminosas.



### Reversibilidad



Incluye placas de anclaje al suelo



El cableado de motor y detectores, pueden pasar por:

- El pórtico suministrado. (de serie) 1
- El suelo. (montaje en fábrica) 2

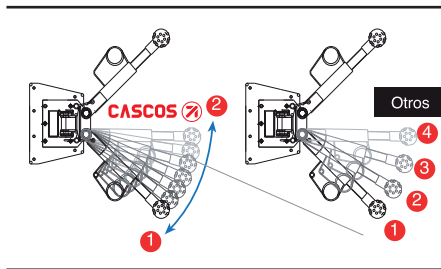


2006/42/CE & EN - 1493:2011 European Directives & Approved Standards

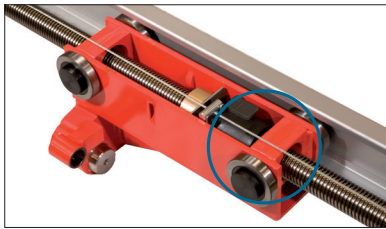


## ✓ Detalles exclusivos

El sistema de seguridad de brazos, con varilla roscada, permite las **mayores posibilidades de posicionamiento de brazos** bajo el vehículo, al ser de movimiento continuo.

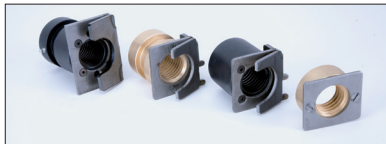


Carros provistos de **rodamientos de acero de alta calidad**. Sistema con **mucho menor desgaste** que los que deslizan mediante pastillas de Nylon.



**Husillo laminado de 45 mm de diámetro**, con tuercas de alta calidad especialmente diseñadas que aseguran:

- Menor desgaste.
- Mayor duración.



La sincronización más fiable y avanzada del mercado

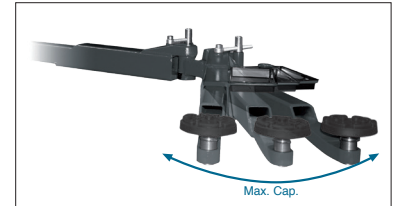
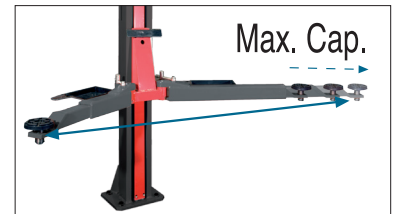


## ILC SYSTEM (INTELLIGENT LIFT CONTROL)

**UNA NUEVA GENERACIÓN DE ELEVADORES**  
CASCOS ha desarrollado un innovador sistema de control **ILC (Intelligence Lift Control)** que no solo controla el funcionamiento del elevador

sino que además nos permite visualizar en su pantalla información **que mejora la gestión y el rendimiento del equipo** en muchos aspectos: seguridad, información de uso del elevador, alertas de funcionamiento, avisos de mantenimiento, instrucciones a seguir en las avería más habituales, opciones configurables como altura de trabajo, bloqueo para prevenir un uso inadecuado, etc... **ILC** es un nuevo concepto que le ayudará a **controlar y mejorar la rentabilidad de su taller** todo ello a través de un menú amigable.

**Carga máxima HOMOLOGADA**  
**¡En cualquier posición!**



Los elevadores **CASCOS** a diferencia de otras alternativas en el mercado, soportan la **carga máxima independientemente de:**

- El reparto de la carga del vehículo (reversible).
- El ángulo y/o desplazamiento de los brazos.



- Bandejas para herramientas.
- Protección de puertas.
- Tapa cubre husillos.

## Accesorios

**Soporte magnético para herramientas**



Ref.:  
26141

**Enchufe integrado (fábrica)**



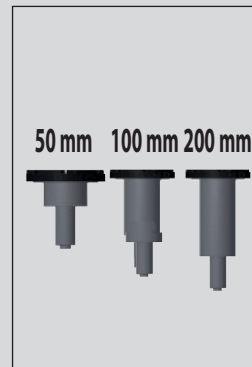
Ref.:  
22164

**Botonera adicional columna opuesta**

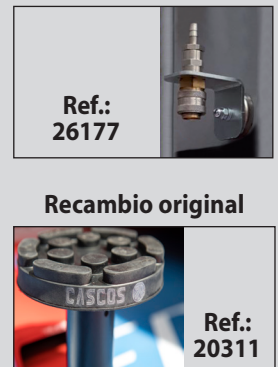


Ref.:  
22181

**Soportes sin regulación**

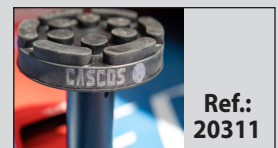


**Kit magnético de aire**



Ref.:  
26177

**Recambio original**



Ref.:  
20311