

CASCOS

PROFESIONALES DE LA ELEVACIÓN



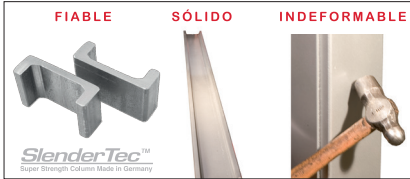
2 ELEVADOR COLUMNAS



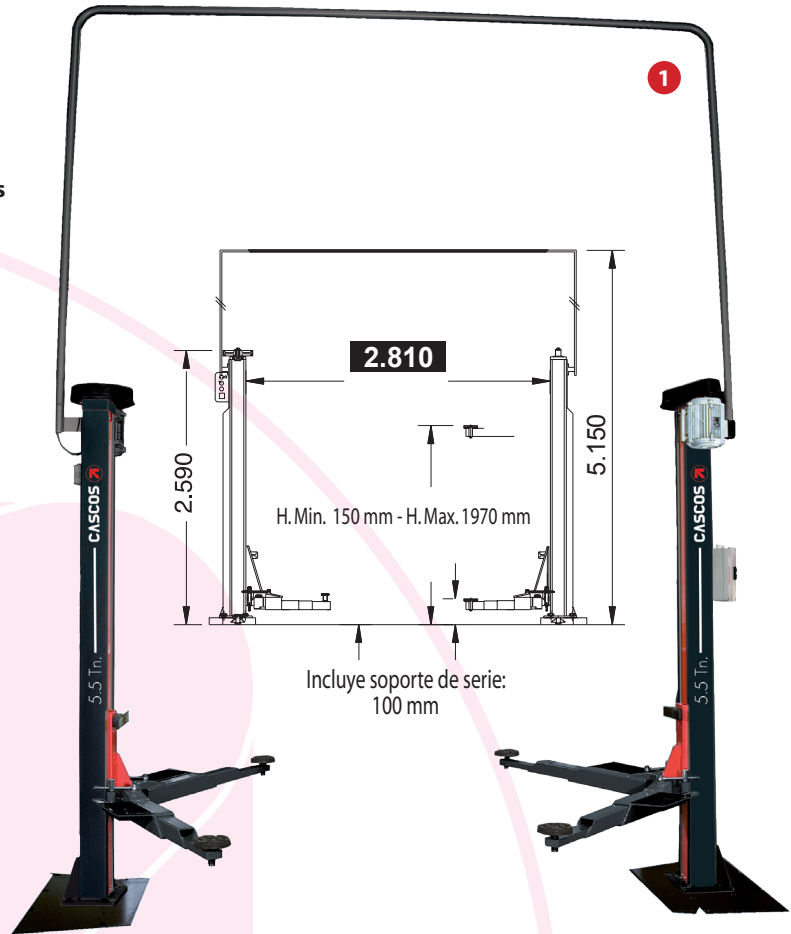
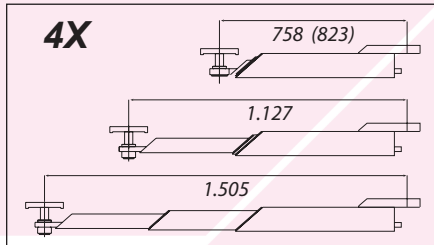
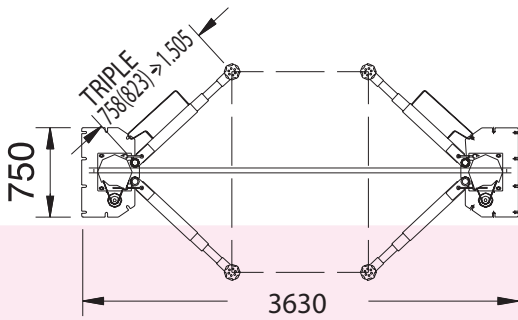
C5.5S WAGON

Ref.				
13988S	5.500 Kg.	1.230 Kg.	400/230V - 3+3kW	40"

Made in Germany



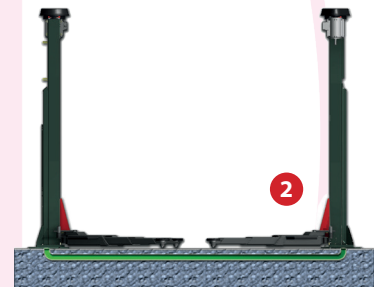
El perfil **SlenderTec™** Super Strength Column Made in Germany permite fabricar **columnas extremadamente resistentes y menos voluminosas.**



Reversibilidad



Incluye placas de anclaje al suelo



El cableado de motor y detectores, pueden pasar por:

- El pórtico suministrado. (de serie) **1**
- El suelo. (montaje en fábrica) **2**

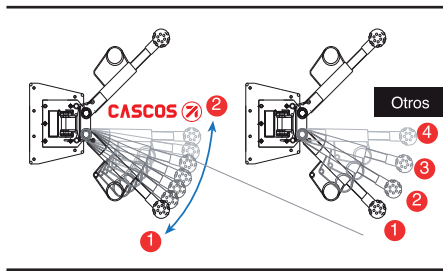


2006/42/CE & EN - 1493:2011 European Directives & Approved Standards

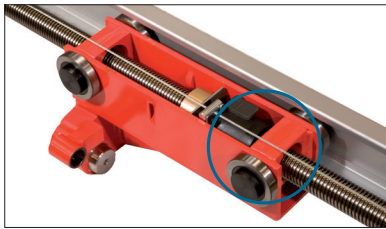


✓ Detalles exclusivos

El sistema de seguridad de brazos, con varilla roscada, permite las **mayores posibilidades de posicionamiento de brazos** bajo el vehículo, al ser de movimiento continuo.

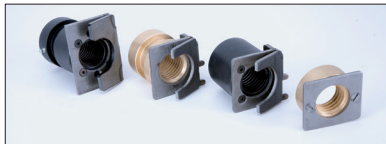


Carros provistos de **rodamientos de acero de alta calidad**. Sistema con **mucho menor desgaste** que los que deslizan mediante pastillas de Nylon.



Husillo laminado de 45 mm de diámetro, con tuercas de alta calidad especialmente diseñadas que aseguran:

- Menor desgaste.
- Mayor duración.



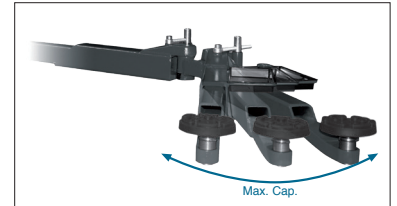
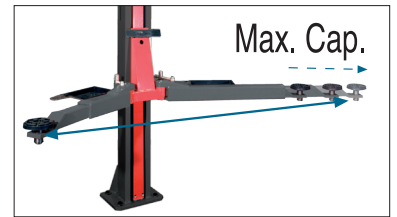
La sincronización más fiable y avanzada del mercado



ILC SYSTEM (INTELLIGENT LIFT CONTROL)

UNA NUEVA GENERACIÓN DE ELEVADORES
CASCO ha desarrollado un innovador sistema de control **ILC (Intelligence Lift Control)** que no solo controla el funcionamiento del elevador sino que además nos permite visualizar en su pantalla información **que mejora la gestión y el rendimiento del equipo** en muchos aspectos: seguridad, información de uso del elevador, alertas de funcionamiento, avisos de mantenimiento, instrucciones a seguir en las avería más habituales, opciones configurables como altura de trabajo, bloqueo para prevenir un uso inadecuado, etc... **ILC** es un nuevo concepto que le ayudará a **controlar y mejorar la rentabilidad de su taller** todo ello a través de un menú amigable.

Carga máxima HOMOLOGADA
¡En cualquier posición!



Los elevadores **CASCOS** a diferencia de otras alternativas en el mercado, soportan la **carga máxima independientemente de:**

- El reparto de la carga del vehículo (reversible).
- El ángulo y/o desplazamiento de los brazos.



- Bandejas para herramientas.
- Protección de puertas.
- Tapa cubre husillos.

Accesorios

Soporte magnético para herramientas



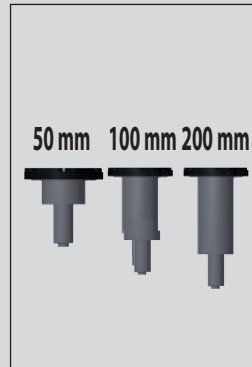
Enchufe integrado (fábrica)



Botonera adicional columna opuesta



Soportes sin regulación



Kit magnético de aire

