

# CASCOS

PROFESIONALES DE LA ELEVACIÓN

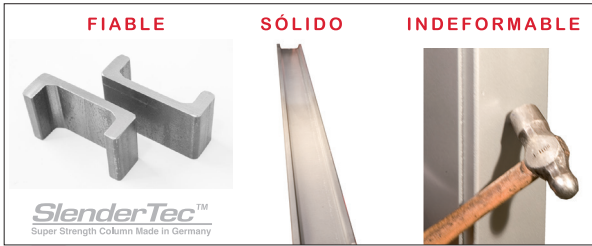


## 2 ELEVADOR COLUMNAS

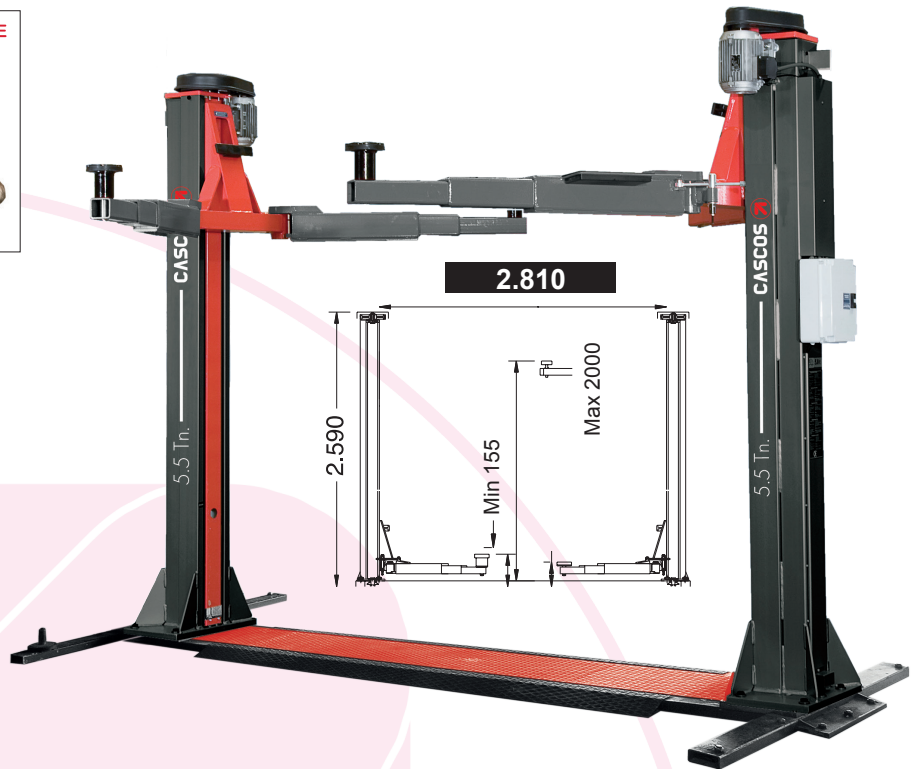
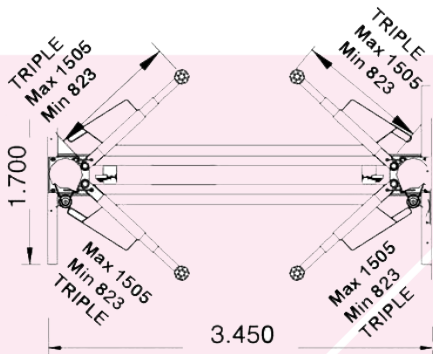


# C5.5 WAGON

Ref.	kg			
13988	5.500 Kg.	1.280 Kg.	400/230V - 3+3kW	40"



El perfil **SlenderTec™** Super Strength Column Made in Germany permite fabricar **columnas** extremadamente **resistentes** y **menos voluminosas**.



### Reversibilidad

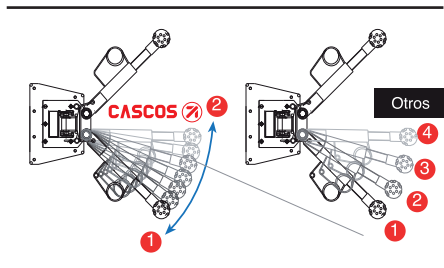


2006/42/CE & EN - 1493:2011  
European Directives & Approved Standards

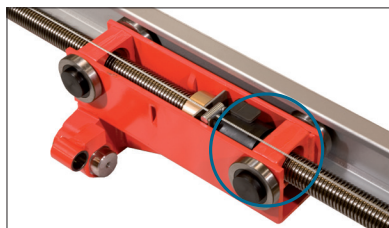


## ✓ Detalles exclusivos

El sistema de seguridad de brazos, con varilla roscada, permite las **mayores posibilidades de posicionamiento de brazos** bajo el vehículo, al ser de movimiento continuo.

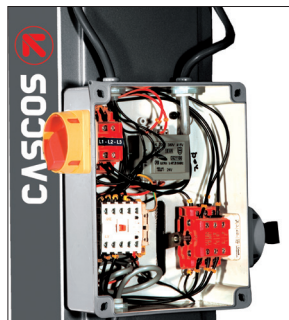
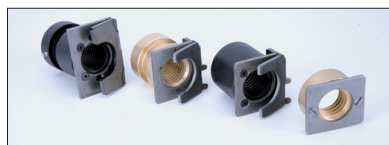


Carros provistos de **rodamientos de acero de alta calidad**. Sistema con **mucho menor desgaste** que los que deslizan mediante pastillas de Nylon.



**Husillo laminado de 45 mm de diámetro**, con tuercas de alta calidad especialmente diseñadas que aseguran:

- Menor desgaste.
- Mayor duración.



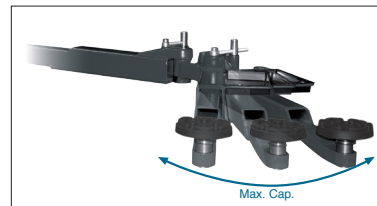
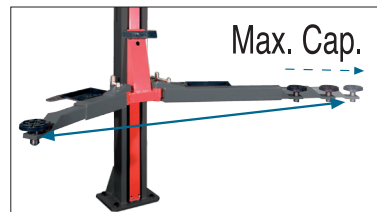
**Máxima fiabilidad**, mecánica y eléctrica.



Cadena de transmisión **integrada en la base**

**Carga máxima HOMOLOGADA**

**¡En cualquier posición!**



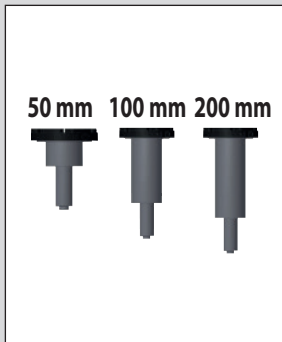
Los elevadores **CASCO** a diferencia de otras alternativas en el mercado, soportan la **carga máxima independientemente de:**

- El reparto de la carga del vehículo (reversible).
- El ángulo y/o desplazamiento de los brazos.

- Bandejas para herramientas.
- Protección de puertas.
- Tapa cubre husillos.

## Accesorios

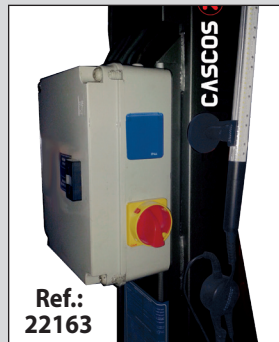
### Soportes sin regulación



### Soporte magnético para herramientas



### Enchufe integrado (fábrica)



### Kit magnético de aire



### Recambio original

