

DETALLES EXCLUSIVOS / EXCLUSIVE DETAILS / DÉTAILS EXCLUSIFS



Testigo de seguridad
Un **testigo** previene en caso de nivelación incorrecta de las pasarelas, lo que permite al cilindro trabajar siempre en **buenas condiciones** y **alargar su vida útil**.

Security indicator
Indicator that prevents a bad levelling, and ensures that the cylinder works within the best conditions assuring a **longer lasting life**.

Témoin de sécurité
Un **témoin** mécanique prévient, en cas d'un niveau incorrect des passerelles, ce qui permet au **vérin** de:
• Travailler dans de **bonnes conditions**.
• Allonger sa vie utile.



Seguridad x2
Cascos **prioriza** ante todo la **seguridad** incluyendo, de serie en cada columna, doble sistema de seguridad:
• **Mecánica** (barra de seguridad).
• **Neumática** (cremallera).

Security x2
Double security system in each post:
• **Mechanical** (safety bars)
• **Pneumatic** (security ladders)
Ensures a better reliability than the electromagnetic security system.

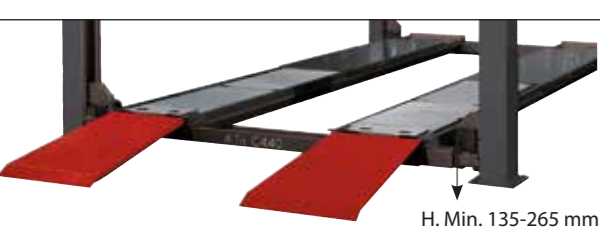
Sécurité x2
Cascos **priorise** avant tout la **sécurité** en incluant de série dans chaque colonne, un double système de sécurité:
• **Mécanique** (barre de sécurité).
• **Pneumatique** (taquet de sécurité).



Cilindros hidráulicos fabricados y testados unitariamente en nuestra fábrica. Los cilindros cuentan con una **válvula de seguridad** que detecta cualquier pérdida de aceite, cerrando el circuito e impidiendo la caída del elevador.

Hydraulic cylinders produced and tested one by one in our factory. The cylinders count with the security valves that detects any lack of oil, closing the circuit and preventing the lift from the descending.

Verins hydrauliques fabriqués et testés unitairement dans notre usine. Les verins ont une vanne de sécurité qui détecte toute perte d'huile, en fermant le circuit et empêchant la descente du pont élévateur.



La más baja del mercado! / The lowest on the market! / Le plus bas sur le marché!

H. Min. 135-265 mm.

Altura mínima
Nuestros elevadores no precisan rampas excesivamente largas.

Minimal height
Our lifts do not require excessively long ramps.

Hauteur minimale
Nos ponts n'ont pas besoin de rampes trop longues.



Reparabilidad garantizada por un mínimo de 10 años. Se asegura el suministro de piezas durante este periodo de tiempo.

Repairable during at least 10 years. We ensure spare parts availability during at least this period.

Réparabilité garantie pour un minimum de 10 ans. On assure la disponibilité de pièces détachées au moins pendant cette période de temps.

Homologaciones / Approvals / Homologations



ELEVADOR 4 COLUMNAS

4 POST LIFTS

PONTS ÉLÉVATEURS 4 COLONNES

CASCOS

www.cascos.es



ESPAÑA

C/ Zurrupitieta, 8 / Pol. Ind. Júndiz
Teléfono 945 290 294 / Fax 945 290 055
Vitoria-Gasteiz (Spain)
e-mail: info@cascos.es

FRANCE

Cascos Lift France
Phone + 33 781 170 361
54000 Nancy (France)
e-mail: c.stein@cascos.es

CASCOS

FABRICANTE EUROPEO DE ELEVADORES • EUROPEAN CAR LIFT MANUFACTURER • FABRICANT EUROPÉEN DE PONTS ÉLÉVATEURS

EQUIPAMIENTO OPCIONAL / OPTIONAL EQUIPMENT / ÉQUIPEMENT OPTIONNEL

Gatos neumáticos / Pneumatic Jacks / Traverses pneumatiques



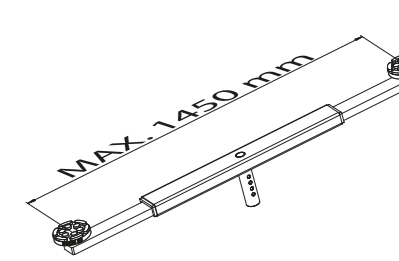
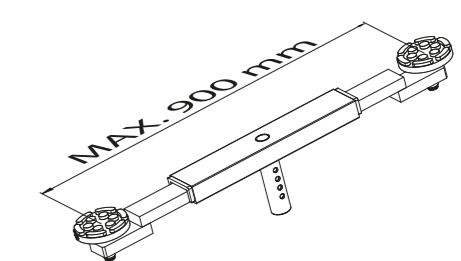
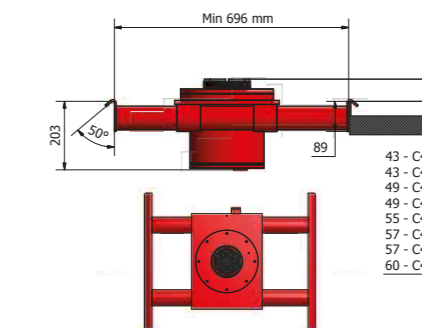
Mod. TV 3000
Ref.: 60300
3.000



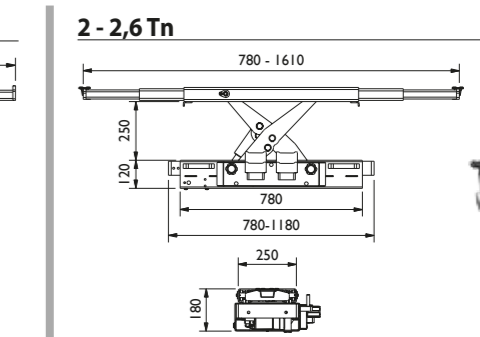
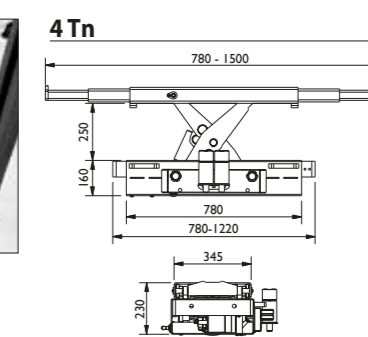
DSTV 3000
75300
3.000

Doble soporte
Double bracket
Double support

DSTV 3000 AUDI
75314AUDI
3.000



Gatos oleoneumáticos / Oleopneumatic Jacks / Traverses oléopneumatiques



Capacidad / Capacity / Capacité	Sin labio Without lip Sans lèvres	Con labio With lip Avec lèvres
	Ref	Ref
2 Tn	50515	50514
2,6 Tn	50517	50516
4 Tn	50565	50552

★ Modelos sin labio / Models without lip / Modèles sans lèvres: C443H, C445H, C450H, C455H, C450XL, C455XL, C470 y C472.

ALINEACIÓN / ALIGNMENT / PASSERELLE GÉOMÉTRIE



Foto modelo C442 (alineación)
Picture model C442 (alignment)
Photo modèle C442 (géométrie)

Platos de alineación con nuevo sistema de deslizamiento con rodillos:
• Más confortable y sensible para la alineación.
• Permite el bloqueo manual al centro de la pasarela.

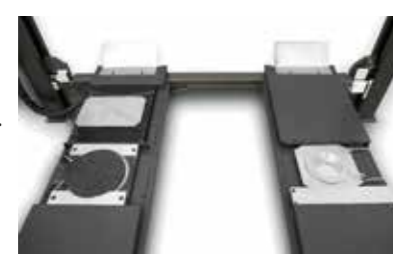
Alignment plates with the new sliding bearings system:
• More comfortable and sensitive to alignment.
• Manual lock in the center of the platform.

Plateaux d'alignement avec le nouveau système de coulissement par roulements:
• Géométrie plus confortable et réactive.
• Permet le blocage manuelle au centre du chemin.

Preparados para encastrar a nivel platos de alineación o de giro de:
*C432 - C442: 40 mm de altura.
*C445 - C445H - C455H - C455XL - C472 - C455+: 50 mm de altura.

Recesses ready for alignment plates and/or turning plates:
*C432 - C442: 40 mm height.
*C445 - C445H - C455H - C455XL - C472 - C455+: 50 mm height.

Préparé pour encastrer à niveau des plaques tournantes ou d'alignement de:
*C432 - C442: 40 mm de hauteur.
*C445 - C445H - C455H - C455XL - C472 - C455+: 50 mm de hauteur.



VERSIONES CON DETECTOR DE HOLSURAS INTEGRADO

VERSIONS WITH HYDRAULIC PLAY DETECTOR INTEGRATED

VERSIONS AVEC PLAQUE À JEUX HYDRAULIQUE

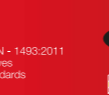


Detector de holguras hidráulico.
Hydraulic play detector.
Plaque à jeux hydraulique.

Detector de holguras hidráulico integrado en la pasarela que viene preparada para encastrar platos de giro.

Play detector integrated on the platform designed with recesses to integrate turning plates and fix them in line with VOSA requirements.

Plaque à jeux hydraulique intégrée dans le chemin et encastrement pour les plaques tournantes.



CASCOS MAQUINARIA SE RESERVA EL DERECHO DE REALIZAR MODIFICACIONES TÉCNICAS SIN PREVIO AVISO
THE PLANS AND PHOTOGRAPHS SHOWN IN THIS BROCHURE ARE FOR ILLUSTRATIVE PURPOSES ONLY AND CM RESERVES THE RIGHT FROM TIME TO TIME TO MAKE MODIFICATIONS.
PHOTOS ET DESSINS NON CONTRACTUELS



Kit magnético de iluminación.

Magnetic lighting kit.

Kit magnétique d'éclairage.

Montado en fábrica
Assembled in factory
Assemblé en usine



LED 24 V

Ref.: 34053

Soporte magnético para herramientas.

Magnetic holder for tools.

Porte-outils magnétique



Ref.: 26141

Caperuza.

Top Covers.

Couvre colonnes.



C440/42/43/
45/50/55

Ref.: 32129

Botonera adicional columna opuesta.

Additional buttoning column opposite.

Boutonnage supplémentaire opposé.

Montado en fábrica
Assembled in factory
Assemblé en usine



Ref.: 32160 / 32170

Kit magnético de aire.

Magnetic air Kit.

Connecteur d'air magnétique.



Ref.: 26177

Kit variador 1Ph

1Ph variator kit

Kit variateur 1Ph



Transforma elevador trifásico 380V en elevador **monofásico a 220V**. El elevador mantiene su capacidad de elevación íntegra.
Transforme a 3Ph-380V lift into a **1Ph-220V**. The lift maintains its full lifting capacity.
Transforme un pont triphasé en un autre **monophasé à 220V**. Le pont maintient sa capacité de levage initiale.

SÓLO EN LOS MODELOS / ONLY MODELS
UNIQUEMENT DANS LES MODÈLES
C443H - C450H - C445H - C455H

ELEVADORES PASARELA LISA / FLAT PLATFORM LIFTS / PONTS ÉLÉVATEURS PASSERELLE LISSE

GAMA ALINEACIÓN / ALIGNMENT PLATFORM / PASSERELLE GÉOMÉTRIE

ILC SYSTEM

CASCOS ha desarrollado un innovador sistema de control LC (Intelligence Lift Control) que no solo controla el funcionamiento del elevador sino que además nos permite visualizar en su pantalla información que mejora la gestión y el rendimiento del equipo en muchos aspectos: seguridad, información de uso del elevador, alertas de funcionamiento, avisos de mantenimiento, instrucciones a seguir en las averías más habituales, opciones configurables como altura de trabajo, bloqueo para prevenir un uso inadecuado, etc. ILC es un nuevo concepto que le ayudará a controlar y mejorar la rentabilidad de su taller todo ello a través de un menú amigable.

ILC (Intelligence Lift Control) an innovative control system developed by CASCOS that not only controls the operation of lift but also allows us to display on the LCD screen control information that improves the management and performance of the equipment in many aspects: safety warnings, useful information about the lift operation, operational alerts, maintenance notifications, instructions to follow in the most common breakdowns, user-configured options such as working height, ID key to prevent unauthorized operation, etc. ILC is a new concept that will help you control and improve the profitability of your workshop all through a friendly menu.

ILC (Intelligence Lift Control) un système de contrôle innovant développé par CASCOS qui non seulement contrôle le fonctionnement du pont élévateur, mais nous permet également d'afficher sur l'écran LCD des informations de contrôle qui améliorent la gestion et la performance de l'équipement dans beaucoup de aspects : informations sur l'opération de levage, les alertes opérationnelles, les notifications de maintenance, les instructions à suivre dans les pannes les plus habituelles, des options configurables par l'utilisateur telles que hauteur de travail, clé ID pour empêcher les opérations non autorisées, etc. ILC est un nouveau concept qui vous aidera à contrôler et améliorer la rentabilité de votre atelier tout au long d'un menu convivial.

La sincronización más fiable y avanzada del mercado
 The most advance and reliable levelling system in the market

Le système de nivellement le plus fiable et avancé sur le marché

4 Tn		5 Tn		5.5 Tn		7 Tn		12 Tn		4 Tn		5 Tn		5.5 Tn		7 Tn	
Serie S: Plataforma / Platform / Passerelle 4.335 mm x 500 mm.	Serie M: Plataforma / Platform / Passerelle 4.800 mm x 630 mm.	Serie L: Plataforma / Platform / Passerelle 5.200 mm x 630 mm.	Serie XL: Plataf. extralarga / Extralong plat. / Pass. extralongue 5.700 mm x 530 mm.	Serie L: Plataforma / Platform / Passerelle 5.200 mm x 630 mm.	Serie I: Plataforma / Platform / Passerelle 6.240 mm x 580 mm.	Serie I: Plataforma / Platform / Passerelle 7.000 mm x 700 mm.	Serie Industrial / Industrial series / Série Industriale		Serie S: Plataforma / Platform / Passerelle 4.335 mm x 500 mm.	Serie M: Plataforma / Platform / Passerelle 4.800 mm x 630 mm.	Serie L: Plataforma / Platform / Passerelle 5.200 mm x 630 mm.	Serie XL: Plataf. extralarga / Extralong plat. / Pass. extralongue 5.700 mm x 530 mm.	Serie L: Plataforma / Platform / Passerelle 5.200 mm x 630 mm.	Serie L: Plataforma / Platform / Passerelle 5.200 mm x 630 mm.	Serie I: Plataforma / Platform / Passerelle 6.240 mm x 580 mm.	Serie I: Plataforma / Platform / Passerelle 6.240 mm x 580 mm.	
C440 13340	C443 (3000 mm) 13381	C443H ILC 13370	C450H ILC 13371	C450XL 13376	C450+ 13378	C470 13333	C4100 13331		C442 13442	C445 (3000 mm) 13380	C445H ILC 13359	C455H ILC 13367	C455XL 13377	C455+ 13379	C472 13339	C472 13339	
135 mm.	135 mm.	195 mm.	195 mm.	135 mm.	135 mm.	225 mm.	265 mm.		190 mm.	185 mm.	195 mm.	195 mm.	185 mm.	185 mm.	265 mm.	265 mm.	
4.000 Kg.	4.000 Kg.	4.000 Kg. / 3.500 Kg. (aux.)	5.000 Kg. / 3.500 Kg. (aux.)	5.000 Kg.	5.500 Kg.	7.000 Kg.	12.000 Kg.		4.000 Kg.	4.000 Kg.	4.000 Kg. / 3.500 Kg. (aux.)	5.000 Kg. / 3.500 Kg. (aux.)	5.000 Kg.	5.000 Kg.	7.000 Kg.	7.000 Kg.	
840 Kg.	1.150 Kg.	1.650 Kg.	1.800 Kg.	1.350 Kg.	1.300 Kg.	2.000 Kg.	3.200 Kg.		1.000 Kg.	1.450 Kg.	1.950 Kg.	2.100 Kg.	1.675 Kg.	1.600 Kg.	2.300 Kg.	2.300 Kg.	
400/230 V. 3 kW	400/230 V. 3 kW	400/230 V. 3 kW	400/230 V. 3 kW	400/230 V. 3 kW	400/230 V. 3 kW	400/230 V. 3 kW	400/230 V. 3 kW		400/230 V. 3 kW	400/230 V. 3 kW	400/230 V. 3 kW	400/230 V. 3 kW	400/230 V. 3 kW	400/230 V. 3 kW	400/230 V. 3 kW	400/230 V. 3 kW	
35"	33"	33"	33"	33"	33"	45"	45"		35"	33"	33"	33"	33"	33"	45"	45"	

GAMA DETECTOR DE HOLGURAS INTEGRADO / RANGE PLAY DETECTOR INTEGRATED / GAMME DÉTECTEUR DE JEU INTÉGRÉ

PASARELA LISA / FLAT PLATFORM / PONTS PASSERELLE LISSE

4 Tn **5 Tn** **7 Tn** **12 Tn** **Serie industrial** **Industrial Series** **Série industrielle**

4 Tn		5 Tn		7 Tn		12 Tn	
Serie S: Plataforma / Platform / Passerelle / 4.335 mm x 500 mm.		Serie L: Plataforma / Platform / Passerelle / 5.325 mm x 630 mm.		Serie XL: Plataforma XL / XL platform / Passerelle XL / 5.700 mm x 530 mm.		Serie I: Plataforma / Platform / Passerelle / 4.700 mm x 615 mm.	
C440 MOT ATL 13353A	C450 MOT ATL 13355A	C455 MOT ATL 13354A	C450XL MOT ATL 13376A	C455XL MOT ATL 13377ANY	C450 TORO 13351FIR	C450 TORO 13351FIR	C450 TORO 13351FIR
135 mm.	180 mm.	185 mm.	180 mm.	180 mm.	135 mm.	135 mm.	135 mm.
4.000 Kg.	5.000 Kg.	5.000 Kg.	5.000 Kg.	5.000 Kg.	950 Kg.	950 Kg.	950 Kg.
950 Kg.	1.500 Kg.	1.600 Kg.	1.600 Kg.	1.675 Kg.	400/230 V. 3 kW	400/230 V. 3 kW	400/230 V. 3 kW
400/230 V. 3 kW	400/230 V. 3 kW	400/230 V. 3 kW	400/230 V. 3 kW	400/230 V. 3 kW	400/230 V. 3 kW	400/230 V. 3 kW	400/230 V. 3 kW
35"	33"	33"	33"	33"	35"	35"	35"

kg **7 Tn** **12 Tn** **Serie industrial** **Industrial Series** **Série industrielle**

Nuestras pasarelas están construidas con:
 Estructura super reforzada con vigas de doble "T" para un uso intensivo, garantizando una perfecta nivelación con el paso del tiempo.

Our platforms are built with:
 Reinforced super structure by double "T" steel beams for intensive use, keeping the platform flat/straight over the years.

Nos chemins sont construits avec:
 Structure super renforcée avec des profilés à double "T" pour une utilisation intensive, assurant un nivellement parfait au fil du temps.

Gran dimensión y máxima versatilidad.
 Large dimension and maximum versatility.
 Grande dimension et versatilité maximale.

Doble sistema de cable-polea.
 Double cable-pulley system.
 Double système câble-poulie.