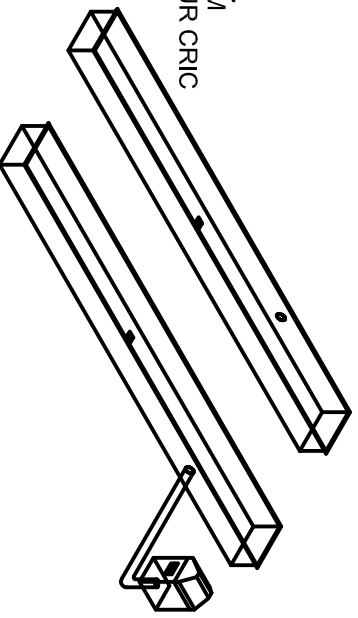


500 X 285
(PROFUNDIDAD PARA GATO)
DEEP FOR THE JACKING BEAM
COTE D'ENCASTREMENT POUR CRIC



Con la consola al lado derecho (con KIT)
With the console in the right side (with KIT)
Pour mettre la console à droit (avec KIT)

Tolerancias generales s/EN-22768-m

NOTA:
IMPORTANTE REVISAR LA NIVELACION DEL FOSO. TOLERANCIA ±0,5 cm

NOTE:
CONSTRUCTION TOLERANCE ±0,5 cm THE AREAS SHOWN PAY ATTENTION TO HOLE LEVELLING

NOTE:
C'EST IMPORTANT VERIFIER LE NIVELLAGE DU FOSSE. TOLERANCE ±0,5 cm

NOMBRE		FECHA	REV.	MODIFICACION			
NOMBRE		FECHA	REV.	MODIFICACION			
MODIFICACIONES		N° PIEZAS	MAQUINA	MATERIALES	TRATAMIENTOS	DIM. BRUTO	PIEZA N°
NOMBRE	FECHA	NOMBRE	FECHA	PIRMA			
		E.Gálvez	30.03.16				
DIBUJADO		COMPROB.		CASCOS MAQUINARIA S.A.			
ESCALA		1 : 100		VITORIA			
PLANO DE OBRA CIVIL T4 PARA GATO				REF.			